

# MS 2150

# SENSUSbase<sup>r</sup>



## residia

### Radijski modul za vodomere Residia Apartment

Radijski modul je kompatibilen z vodomeri Sensus Apartment v seriji Residia. Beleži vrtenje litrskega kazala iz številčnice in te podatke odda v SensusBase radijsko omrežje. Če se modul doda kasneje na terenu ali če se zamenja vodomere se lahko nastavitve za modul spremenijo preko optičnega vmesnika. Če se naroči Residia vodomere z BaseR radijskim modulom se nastavitve nastavijo tovarniško in jih zato ni treba nastaviti na terenu.

### Področje uporabe

BaseR radijski modul je del sistema SensusBase. Uporablja se skupaj s stanovanjskimi vodomeri iz Residia linije izdelkov, katerih podatki se prejemajo v SensusBase sistemu. To so lahko vodomere za vročo ali mrzlo vodo in različice z vložki za enotokovno ali večtokovno obliko. Nadaljnje podatke si lahko preberete na drugi strani teh navodil.

### Funkcije

- Zaznavanje odčitka stanovanjskih vodomerev iz linije Residia.
- Induktivno odčitavanje litrskega kazala.
- Letni prikaz stanja na ključni datum
- Prenos podatkov preko radia do šestkrat na dan v BaseNet / BaseGate enote Sensus base radijskega sistema.
- Dodatna možnost senzorja za nepooblaščen razstavljanje.

### Vsebina paketa

Radijski modul z priloženimi navodili.  
Lepljiva varnostna nalepka.

### Nastavljanje parametrov na terenu

Nastavljanje parametrov na terenu je potrebno le za naknadno namestitev ali zamenjavo vodomera. Če je bil Residia vodomere naročen skupaj z BaseR radijskim modulom potem ni potrebno

Naslednji parametri se lahko nastavijo s pomočjo programske opreme

- Začetna vrednost vodomera
- Številka vodomera
- Številka zemljišča
- Naslednji ključni datum
- Napake brisanja

### Uporaba radijskega modula

Za vpis vodomera v SensusBase sistem se mora poslati namestitveni telegram v Residia radijski modul. To se lahko naredi preko radijske zagonske kode ali s pomočjo programske opreme in optičnega vmesnika. Vozlišča že prej nameščenega omrežja morajo biti vsa v načinu za nameščanje. Nadaljnja navodila so na voljo v priročniku za vozlišča omrežij.

### Funkcije

Da bi zagotovili popoln prenos podatkov mora biti Residia radijski modul nameščen v takem položaju, da niso ovirani radijski valovi ki jih oddaja in sprejema npr. izogibati se moramo namestitvi v kovinskih omaricah. Če obstaja dvom, se lahko preverijo pogoji s PC radio modul (BasePCradio).

Jordan d.o.o.  
Draga 1, 8220 Šmarješke Toplice  
T: +386 (0) 738 43 060  
F: +386 (0) 738 43 071  
Email: [info@jordan.si](mailto:info@jordan.si)  
[www.jordan.si](http://www.jordan.si)



# MS 2150

## Navodila za namestitev

1. Ko se prvič namešča Residia radijski modul je potrebno odstraniti zaščitni pokrov na stanovanjskem vodomeru Residia. Nato se lahko radijski modul namesti v prosto namestitveno mesto.

Optični vmesnik za nastavitev parametrov na terenu in zagon radia.



2. Prilepite priloženo varnostno nalepko



3. Če se vodomer menja je potrebno radijski modul odstraniti iz stare številčnice. Po menjavi vodomera je potrebno ponovno ponoviti koraka 1 in 2

## Navodila za odstranjevanje

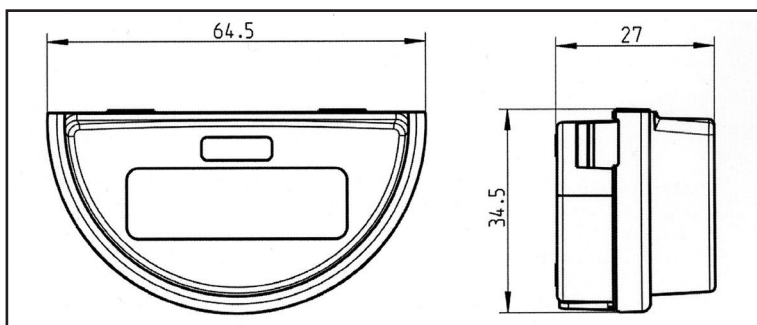
Ta izdelek vsebuje litijsko baterijo in zaradi varovanja okolja se ne sme vreči v hišni smetnjak ko ji poteče življenjska doba.

Odstranjevanje lahko poteka preko Sensus Metering Systems servisnega centra. Če pa želite opraviti odstranitev sami pa prosimo če upoštevate z lokalnimi in nacionalnimi zahtevami za varovanje okolja.

## Tehnični podatki

<b>CE - Skladnosti</b>	89/336/EC (EMC Directive) 1999/5/EC (R&TTE Directive)
<b>Tip ohišja</b>	IP 65 nameščen na vodomer Ip 54 ko ni nameščen na vodomer V obeh primerih pa EN 60529
<b>Razred zaščite</b>	III do EN 60950
<b>Elektromagnetna skladnost Imuniteta proti interferenci</b>	EN 301 489 -1 / -3 V1.2.1 (2000-08) EN 61000-6-2 :1999
<b>Izsevana interferenca</b>	EN 300 220-1 V1.3.1 (2000-09) -3 V1.1.1 (2000-09)
<b>Varnost IT naprav</b>	EN 60950
<b>Delovna napetost</b>	DC 3 V Lithium
<b>Življenjska doba</b>	12+1 let
<b>Frekvenca</b>	868,3 MHz
<b>Moč prenosa</b>	< 5 mW
<b>Pogostost prenosov</b>	6 na 24ur
<b>Dovoljene temperature okolja</b> Transport in shramba Med delovanjem	-25...+60 °C 0 ... 50°C
<b>Teža</b>	30 g

## Dimenzijski diagram



## SensusBase povzetek dokumentacije

Enota	Tip	Dokumenti
SensusBase-System		Data Sheet LS 2100 INT
Delilnik stroškov gretja	BaseHxx	Data Sheet LS 2200 INT
Merilniki toplotne energije	PolluComE/C	Data Sheet LH 1100 INT in LH 1300 INT
	PolluTherm	Data Sheet LH 6100 INT
	PolluStatE	Data Sheet LH 4100 INT
Vodomeri	Residia...	Data Sheet LA2100INT, LA2110INT in LA 2200INT
	Sentinel...	glej tudi Data sheet za Sensus hišne vodomere
	Mei...	Glej tudi Data sheet za Sensus industrijske vodomere