

Večtokovni univerzalni vložek v
stanovanjskem vodomeru z možnostjo
"base r" radio modulom



Posebne lastnosti

Vložek za vse aplikacije, dom ali pisarno

Možnost odčitavanja z elektrinskim komunikacijskim modulom (e.g. Radio, M-Bus)

Večtokovni suhi mehanizem z magnetni prenosom

Vodomer za hladno vodo je do 30°C

Vodomer za vročo vodo je do 90°C

Montažne možnosti; Glavo vodomera je lahko nastavljiva za lažje odčitavanje

Kompaktibilen z velikimi prostori za vgradnjo ohišja z uporabo adapterja

Popolnoma se ujema z „SensusBase“ submeter radio sistemom

Jordan d.o.o.
Draga 1
8220 Šmarješke Toplice

Tel: 07 3843 060
Fax: 07 3843 071
E-mail: info@jordan.si



Sistem mehanizma

Glavna prednost Residia MUK sistema je v mehanizmu. Na voljo je verzija za hladno in toplo vodo.

Mehanizem je enostaven in primeren za menjavo zahvaljujoč dobremu oblikovanju.

Pripomočki

Ključ za pomoč pri vgradnji vodomera.

Navodila za pravilno stensko vgradnjo.

40 mm podaljšek v primeru, da je priključek pregloboko v steni.

Pokrov za zaprtje odprtine na ventilu v primeru, da vodomer odstranimo iz omrežja.

VTG hišni ventil in priključni ventil, ki se prilega vodomeru.

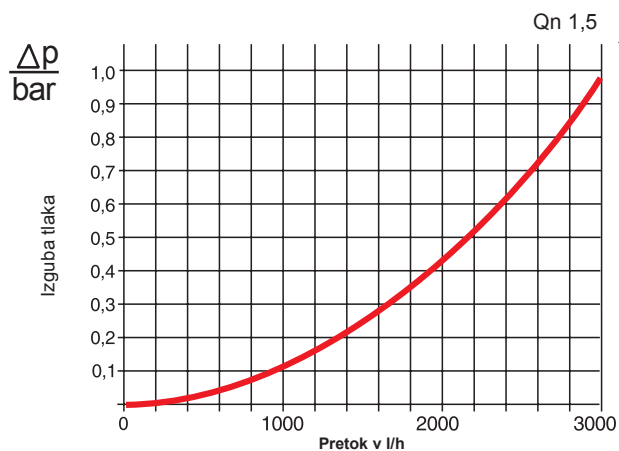
Priključitev mešalne pipe, ki se prilega Residia MUK vodomeru.

Z1222 rozeta za ventil za stensko vgradnjo.

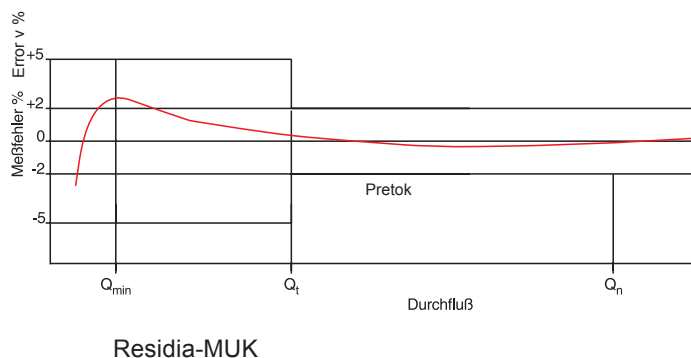
Material

Mehanizem – zgornji del	Plastika
Mehanizem	Plastika
Vrtlina gred za pomik številčnice	Kromirano jeklo
Tesnila	Guma
Ohišje mehanizma	Bron

Krivulja izgube tlaka



Krivulja točnosti



Residia-MUK



Tehnični podatki

Residia-MUK

Nazivni pretok	Q_n	1,5 m ³ /h
Izguba tlaka pri Q_n	Δp	227 mbar
Maksimalen pretok	Q_{max}	3,0 m ³ /h
Pretok pri izgubi tlaka 1bar		3,030 l/h
Testni tlak	PN	16 bar
Maksimalna temperatura vode:		
Hladna voda		30°C
Vročna voda		90°C
Klasa točnosti:		
Vodoravna vgradnja		B
Ostale pozicije		A
Minimalen pretok:		
Vodoravna vgradnja		30 l/h
Ostale pozicije		60 l/h
Prehodni pretok:		
Vodoravna vgradnja		120 l/h
Ostale pozicije		150 l/h
Meja številčnice		100000 m ³
Razred točnosti		IP 65
Teža		360 g

Tehnični podatki za komunikacijski modul

Base r radio module

Napajanje	DC 3 V (Lithium battery)
Življenska doba baterije	12 + 1 years
Radijska frekvenca	868,3 MHz
Prenosljiva moč	< 5 mW
Prenosljiva frekvenca	6 times / 24 h
Delovna temperatura	- 25 ... + 60°C 0 ... 55°C
Razred točnosti	IP 65

Residia-MUK



Podatki za naročilo

Feature	Feature value	Koda	1	2	3	4	5	6	7	8	9	10	11
	Koda / naročilna številka>		R	S	B	E	K	B	C	E	U	2	X
Tip vodomera	Več tokovni kapsula vodomera	RS											
Nazivna velikost	Qn 1,5	B											
Odobritev	EU	E											
Temperatura vode	Hladna voda 30°C	K											
	Vročna voda 90°C	W											
Priključitvena pozicija / Priključitev	Soosen priključek G 2 1/4" izmenljiva kapsula	A											
	Soosen priključek G 2 1/4" z rozeto	B											
	Soosen priključek G 2 1/4" surface mounted	C											
	Soosen priključek G 2 1/4" hišni ventil	D											
Ohišje	Medenina	V											
Standard	Evropski Standard	EU											
Klasa / Kalibracija	EAH	1											
	EBH	2											
Komunikacijski modul	Brez modula	X											
	Radio modul Base-R	R											

Primer:

Večtokovni vodomera; Qn 1.5; EU odobritev;

za hladno vodo; coaxial connection 2 _" z rozeto;

ohišje- medenina; Evropski Standard; Klasa B; brez modula

R S B E K B C E U 2 X

Naročilna številka:

--	--	--	--	--	--	--	--	--	--	--	--	--	--	--	--	--	--	--	--

Naročilne številke za model vodomera

Model	Temperatura	Priključek	Naročniška št.
Residia MUK Qn 1,5	30°C	G 2 1/4" z spojnico (UP priključek)	88125341
Residia MUK Qn 1,5	90°C	G 2 1/4" z spojnico (UP priključek)	88125351

Program za izpiranje vgradnje

Residia-MUK UPG 1	68110136
Residia-MUK UPG 2	68110137
Residia-MUK UPG 3	68110138
Residia-MUK UPG 4	68110140
Residia-MUK UPG 5	68110141

Program za stensko vgradnjo

Residia-MUK APG 1	68110402
Residia-MUK APG 2	68110406
Residia-MUK APG 3	68110410

Pripomočki- Vodomer z ventilom

Valve with UP connection 1/2"	68103057
Valve with UP connection 3/4"	68103058
Valve with UP connection 1"	68103059
Extension kit 1/2"	68103072
Extension kit 3/4"	68103073
Extension kit 1"	68103074
Mixer tap connection 3/4"	68102416
Compensator	68103054
Rozeta Z 1222	78103254

Opis modela

Naročilna številka

Pripomočki

Residia-MUK Montažni ključ	78110311
Residia-MUK Flow direction converter	68110957
Residia-MUK 40 mm podaljšek	68110956
Residia-MUK Zapiralni pokrov	68110774
Residia-MUK Rozeta	68110920
Residia-MUK Dolžinski obroček	68111319

Adapterji

SPX –predhodnik modela UP 193	68113666
ABB Kent „Modulmeter“	68110202
Allmess „UP 6000 MK“	68111302
Brunata „M 307/1“	68111735
Techem coaxial(soosen) vodomera	68111850
Spaichingen vodomerna naprava	68111736
Zenner, Wehrle, External	68110201

Residia-MUK



Mere

Residia-MUK

vodomer: dolžina	Priključek l	Teža h	Širina H	Višina B	Spojnice G
Program za izpiranje vgradnje:					
UPG 1	110	16	86,8	75	G 1/2" notranji(1)
UPG 2					G 3/4" zunanji(2)
UPG 3					G 3/4" notranji
UPG 4					22 mm(3)
UPG 5					G 1/2" notranji
Program za stensko vgradnjo:					
APG 1	80	13,9	80,4	75	G 3/4" zunanji
APG 2	110	17,9	76,4		G 3/4" zunanji
APG 3	130	20,9			G 1" zunanji
Ohišje vodomera:					
VTG	22,9	67,5	75		

1) vključno 15mm varjeni priključek

2) vključno 18mm varjeni priključek

3) Varjeni priključek

Vse dimenzije so v mm.

Premer ohišja vključno z notranjim tesnilom:

88 mm

Premer ohišja vključno z površino tesnila:

80 mm

Premer ohišja brez tesnila:

75 mm

Zunanost ohišja z spojnici:

150 mm

Priključki ohišja:

2 1/4"

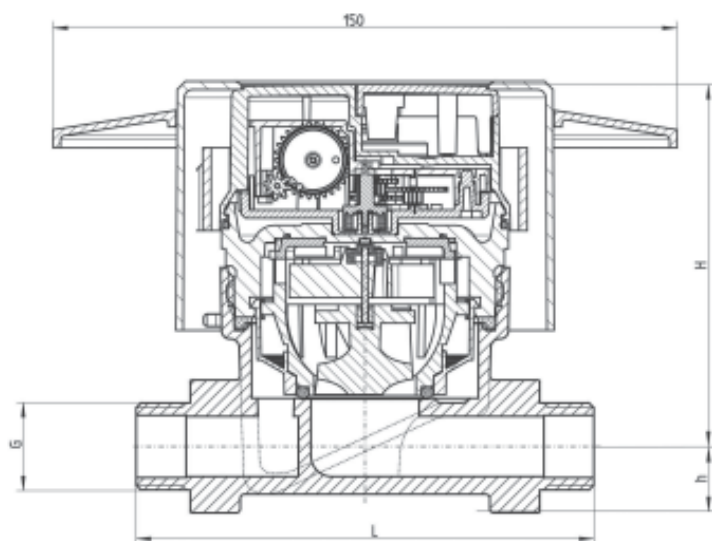
Nastavljiva višina:

185 mm

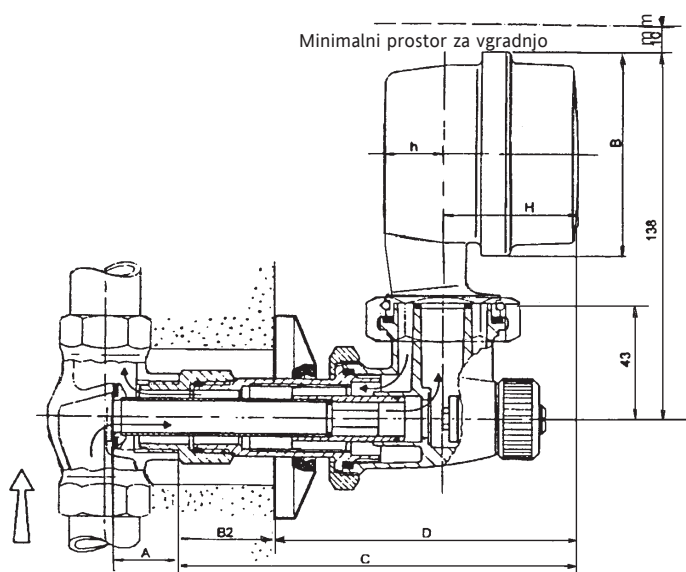
Posebne mere ventila za nadometno vgradnjo vodomera

Priključki	Velikost A (DIN-Velikost) dovoljena toleranca + 6	Velikost B2		
R 1/2"	22	0 ... 35 mm *) Ventil z 1/2" UP priključkom	> 35 ... 55 mm 1/2" set spojnice (eno navojni nipelj)	> 55 ... 75 mm 1/2" set spojnice (dvo navojni nipelji)
R 3/4"	25	0 ... 35 mm *) Ventil z UP 3/4" priključkom	> 35 ... 55 mm 3/4" set spojnice (eno navojni nipelj)	> 50 ... 75 mm 3/4" set spojnice (dvo navojni nipelji)
R 1"	31	0 ... 35 mm *) Ventil z 1" UP priključek	> 35 ... 55 mm 1" set spojnice (eno navojni nipelj)	> 55 ... 75 mm 1" set spojnice (dvo navojni nipelji)
R 1/2", R 3/4", R 1"	Velikost C	147	167	187
	Velikos D	147 - B2	167 - B2	187 - B2

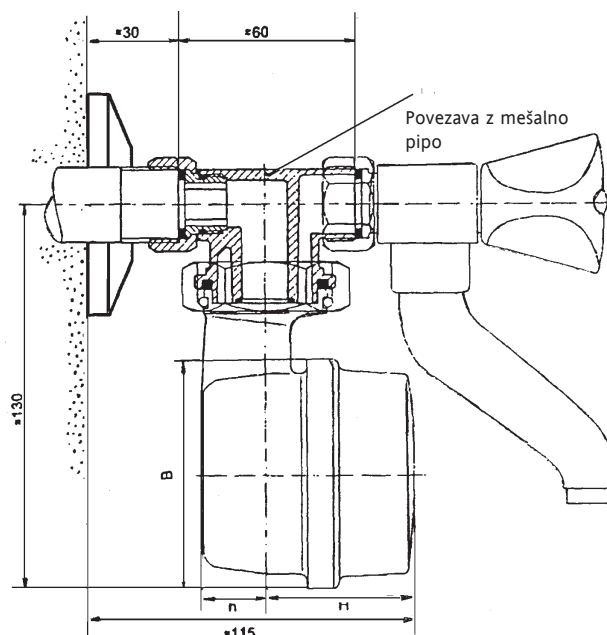
Opozorilo: Velikost B 0 ... 15 mm z rozeto Z 1222 (prosim naroči posebej)



Residia-MUK



Ventil z
ohišjem ventila



Povezava z mešalno pipo
z ohišjem ventila