



Glavne značilnosti

Glavni vodomerni in obtočni vodomerni sta postavljena eden za drugim v smeri toka.

Tako ni več potrebno razločitev kot so »desni obtočni vodomerni« in »levi obtočni vodomerni«.

Odstranljivi merilni element vsebuje vodomerni, preklopni ventil in obtočni vodomerni (koncept »3 v 1«).

Večrazpanski merilni element (združljiv z DN 50, 80 ali 100) omogoča lahko in ekonomično zamenjavo, po poteku kalibracijskega obdobja.

Glavno merilo z hidrodinamičnim, uravnovešenim rotorjem

Vzmetni preklopni ventil z nizko izgubo tlaka

Obvozni merilec določen kot hitrostni ali batni merilni vložek, z vtičnim nepovratnim ventilom.

Najmanjši pretok (Qmin): 6 l/uro za batni tip obvoznega vodomerna

Na voljo v dolžinah določenih po DIN 19625 in ISO 7858

Uporaba

Merjenje visokih pretokov z zelo raznolikim pretočnim profilom

Merjenje najmanjših pretokov za zaznavanje puščanja

Idealno za požarno-varnostne cevi

Dodatne možnosti

Glavni in obtočni vodomerni opremljeni z pulzniki (Reed, optični)

Glavni in obtočni vodomerni opremljena z elektronskimi registri (Koder, Hibrid ali v celoti elektronski)

Navojni del za podaljšanje ohišja, kot določa DIN 19625

Pripravljenost za 1/4" senzor pritiska

Preklopni ventil s funkcijo nepovratnega ventila do PN 10 glede na DIN 3269

Odobritev vzorca

6.152	Meteorološki razred B 30 °C
01.16	

Vgradnja

Cev	Vodoravna Navpična * Položna *	
Glava vodomera	Navzgor Postrani *	

* Samo z batnim obtočnim ventilom tip 612 in RPD.
Neoviran ravni del cevi pred merilom 3 x DN.
Brez zahtev za merilom.

Tehnični podatki

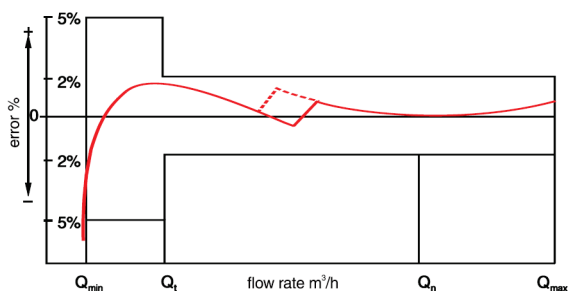
Priporočeni premer	DN mm	50	65	80	100
Velikost vodomera (EEC) Q_n		15	25	40	60
Delovni pritisk	PN bar	16			
Največji kratkotrajni pretok (1 x 24 ur) Q_{max}	m^3/h	90	120	200	280
Stalni pretok Q_n	m^3/h	50	70	120	180
obtočni vodomere Q_n	m^3/h	2.5			
Prehodni pretok $\pm 2\%*$ Q_t	m^3/h	0.0375			
Sprememba z povečanim pretokom m^3/h		2.3			
zmanjšanim pretokom m^3/h		1.2			
Spodnja meja merjenja $\pm 5\%$ Q_{min}	m^3/h	type 612 = 0.006 XNP = 0.02			

* vrednosti so za večtokovni merilni vložek XNP

Vrednosti pulza

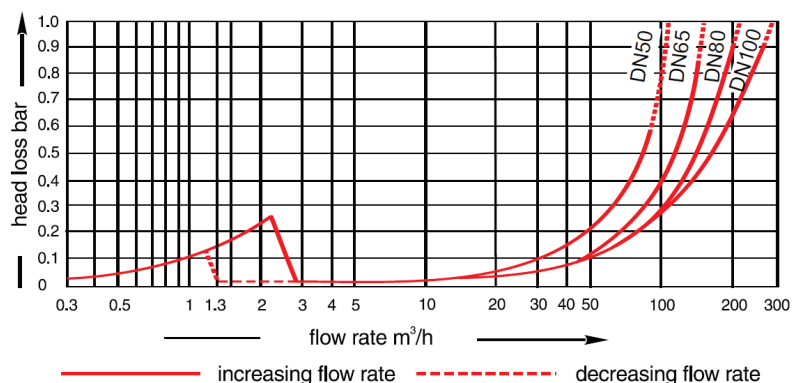
Glavni vodomere	RD 01	0.1 m ³ in 1 m ³
	OD 01	0.001 m ³
	OD 03	0.01 m ³
obtočni vodomere (tip 612)	HRI	0.001 m ³ , 0.01 m ³ , 0.1 m ³ ali 1 m ³
Obtočni vodomere	OD 01	0.1 Litr.
	OD 03	1 Litr.
RPD	RD 01	0.01 m ³ in 0.1 m ³

Normalna krivulja natančnosti



Q_{max} = Največji kratkotrajni pretok
 Q_n = Stalni pretok
 Q_t = Prehodni pretok $\pm 2\%$
 Q_{min} = najmanjši pretok $\pm 5\%$

Krivulje povprečne izgube tlaka

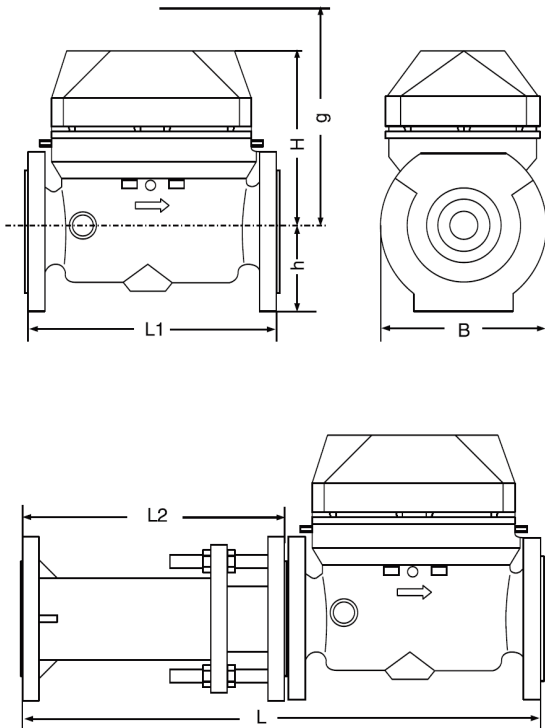


meitwin

L B 1800 INT • Stran 2 / 4



Skica dimenzij



Dimenzije in teže

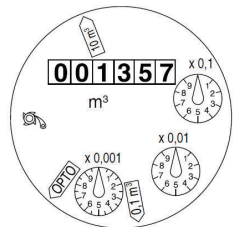
Prporočeni premer	mm	50	65	80	100
Velikost merila (EEC) Qn		15	25	40	60
Celotna Dolžina	L1	mm	270	300	360
	L1	mm	300	300	350
Višina	H	mm	220		
	h	mm	80	92.5	100
	g	mm	475		
Dolžina	L2	mm	330±40	400±60	440±60
	L*	mm	600±40	700±60	800±60
Širina	ca. mm	185	23.0	24.6	26.1
Teža	merilna enota	kg	21	23.6	23.5
	navojni del	kg	10.5		16.5
				7	20.5

* Za Meitwin z dolžinami ohišja glede na DIN 19625

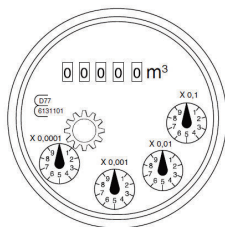
Material

Ohišje	glavno merilo	lito železo
	obtočno merilo	medenina
Merilnih element obeh vodomerov		plastika
Rotor	oba vodomera	plastika
Vzmetni ventil		plastika in nerjaveče jeklo

Številčnici



Glavni vodomer



Obtočni vodomer, vložek
(Tip M-N Q_N 2,5 XNP)

Obtočni vodomeri

Standardi obtočni vodomer

Večtokovni merilni vložek z mokro številčnico tip M-N QN 2,5 XNP

Dodatne možnosti:

Batni merilni vložek z mokro številčnico

- s pulzerjem
- s standardnim registrom
- z Encoder registrom
- s hibridnim registrom
- z elektronskim registrom

- tip 612 QN 2,5 K =...
- tip RPD QN 2,5 Standardni
- tip RPD QN 2,5 Encoder
- tip RPD QN 2,5 Hibrid
- tip RPD QN 2,5 Elektronski



Obtočni merilni vložek
(tip M-N QN 2,5 XNP)



Obtočni merilni vložek
(tip RPD QN 2,5)

Razpoložljivi modeli

Velikost	DN	50	65	80	100
Priporočena velikost	Qn	15	25	40	60
		celotna dolžina glede na DIN 19625			
Celotna dolžina	(mm)	270		300	360
Št. naročila		82 92 99		82 93 00	82 93 01
		celotna dolžina glede na ISO 4064			
Celotna dolžina	(mm)	300	300	350	350
Št. naročila		82 93 74	82 93 75	82 93 76	82 93 77
Merilna enota		82 93 18 *	82 93 02 **	82 93 18 *	82 93 18 *

* Večrazporna merilna enota, združljiva z DN 50, 80 & 100 in DIN ,ISO dolžinami

** Nujno je da omenite DN 65 v vašem naročilu

Navojni deli za podaljšanje ohišja, glede na DIN 19625					
Velikost	DN	50	65	80	100
Celotna dolžina	mm	330±40		400±60	440±60
Št. naročila		82 83 31		82 83 33	82 83 36

Primer naročila

Meitwin, DN 50, 50/16	Tip
Vrtnine glede na DIN 2501 PN 16	Velikost
Tip 612 obtočni vodomer QN 2.5 s 100-litrskim pulzom za oddaljeno branje	Temperatura
Celotna dolžina 270 mm	Pritisk
Preklopni ventil z/brez preprečevalnikom povratnega toka	Vrtnine prirobnic
82 92 99	Obtočni vodomer
Z drsnim kompenzatorjem	Celotna dolžina
DN 50	Tip merilnega elementa ***
82 83 31	Št. naročila
	Nastavki
	Priporočena širina
	Št. naročila

*** Navedite, če je potrebno. Po želji je mogoča nadgradnja funkcije preprečitve povratnega toka kadarkoli, z zamenjavo merilnega vložka. Meitwin je naročen z RPD tipom obtočnega vodomera in pokrovom številčnic glavnega in obtočnega merila.