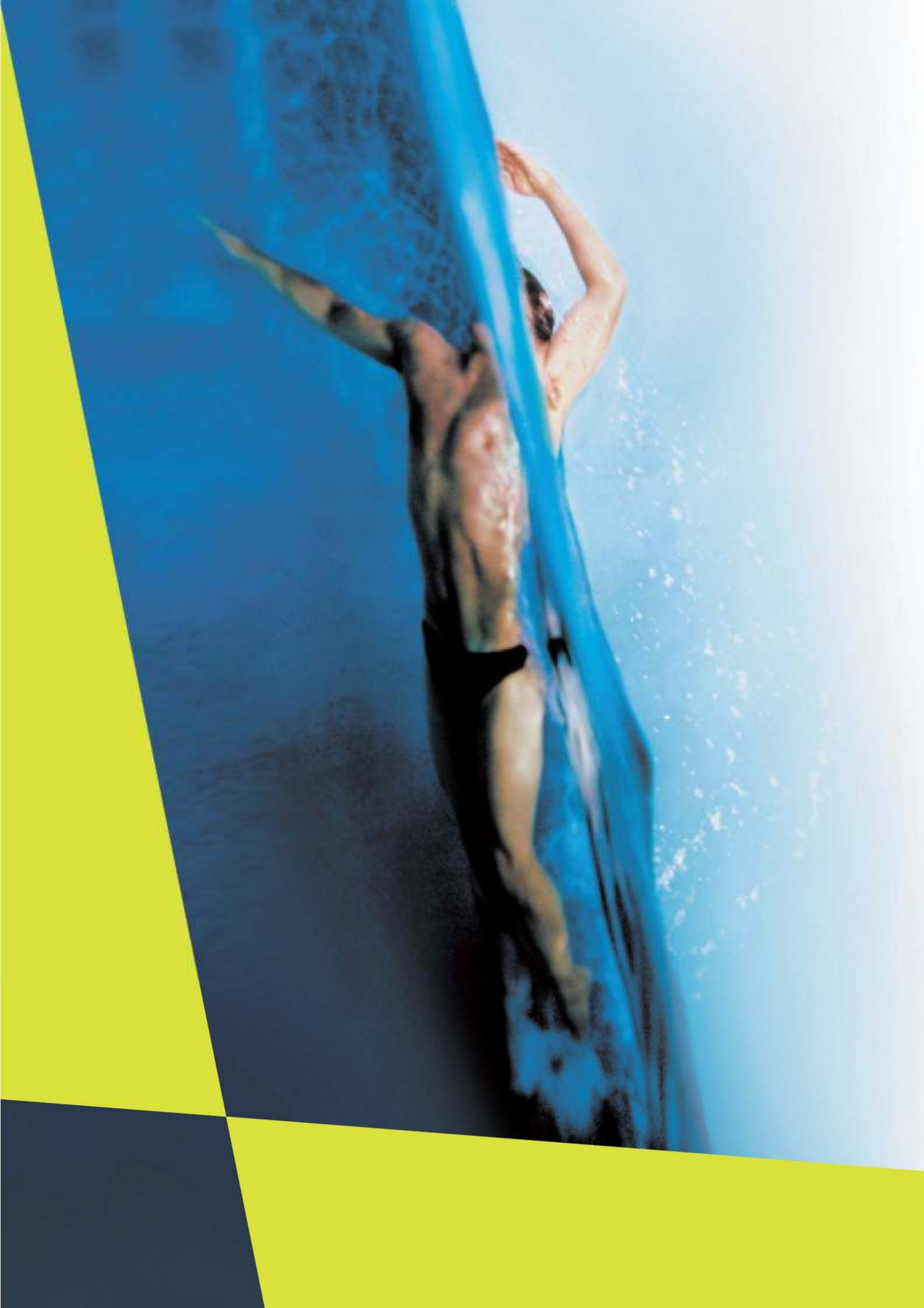


Vstopanje v popolnoma nove dimenzije - Toplotni števec ULTRAHEAT XS





Vstop v popolnoma nov svet!

ULTRAHEAT XS z ultrazvokom

Števci ki niso le točni in omogočajo enostavno obračunavanje, ampak so tudi absolutno zanesljivi, imajo dolgo življensko dobo ter predstavljajo nizke stroške pri nakupu in vzdrževanju. ULTRAHEAT® XS je narejen popolnoma brez gibljivih mehanskih delov, ker ti niso potrebni za ultrazvočno merjenje. Merilna cev je v celoti narejena iz kovine.





Merilna enota volumna

[Najvišja merilna točnost]

ULTRAHEAT XS meri pretok z ultrazvočnim načinom. Dva pretvornika izmenično oddajata ultrazvočne signale v in proti smeri toka. Pretok je lahko precizno izmerjen iz razlike časov med izmerjenima elektronskima signaloma.

[Popolnoma neobrabljiv]

Ultrazvočno merjenje ne zahteva gibljivih mehanskih delov. Merilna cev je v celoti narejena iz robustnih kovinskih materialov. Prednost za uporabnike je dolga življenska doba ter preprost, poceni nadzor in umerjanje.

[Zanesljivo obratovanje]

Značilnost ULTRAHEAT XS je velika merilna dinamika. Zaradi tega je mogoče meriti do dvakratne preobremenitve nazivnega pretoka. Prag delovanja ostane na konstantnem nizkem nivoju preko celotne življenske dobe.

[Montaža v različnih položajih]

ULTRAHEAT XS ne potrebuje dodatnih priključkov in je lahko montiran v kakršnemkoli položaju. Položaj montaže ne vpliva na merilno točnost ali merilno dinamiko. Dodatna prednost je princip merjenja: ULTRAHEAT XS je neobčutljiv na majhne delce v topli vodi in deluje neslišno.

[Shranjevanje izmerjenih vrednosti]

Tako uporabniku kot distributerju so na voljo izmerjeni podatki, ki so shranjeni na prosto izbran letni dan ali na koncu meseca. Odčitki zadnjih 15 mesecev za toploto, volumen in čas, ko števec ni deloval, so prikazani na praktično oblikovanem prikazovalniku.

[Razločen prikazovalnik]

Prikazi na prikazovalniku so jasno strukturirani in lahko razumljivi. Razdeljeni so na lahko dostopne prikaze za uporabnika in servisne prikaze. Prikazane so lahko ne le samo trenutne vrednosti ampak tudi mesečne vrednosti in vrednosti na nastavljeni dan. Prikaz vseh izmerjenih vrednosti omogoča sledljivost in obračunavanje toplote.



[Zanesljiv in preizkušen]

Landis+Gyr ultrazvočni števec (prej Siemens) je uspešno preстал dve desetletji uporabe v instalacijah centralnega ogrevanja. Številni nemški in drugi naključni testi so dokazali njegovo visoko merilno točnost. Ta pozitiven rezultat je potrjen z overitvenim testom skladno s K20 direktivo PTB-ja (German Federal Institute of Physics and Metrology).

[Usmerjen v prihodnost]

Ultrazvočna tehnologija je razumna in v prihodnost usmerjena osnova za merjenje toplotne energije - tako iz ekonomskega kot iz ekološkega vidika. Prednosti so očitne: odlična tehnika in neobrabljivi deli.

celotna iz kovine!



Temperaturni senzor - izbira po meri

ULTRAHEAT XS deluje s trajno priključenim temperaturnim senzorjem Pt 500. Lahko ga opremo ne le s standardnim senzorjem D5 M10x27,5 za direktno vgradnjo, temveč tudi s senzorjem 5,2x45 mm za v zaščitno cevko - s kablom dolžine 1,5 ali 5 m. Inštalacijski dodatki so primerni za senzorje v dotoku, medtem ko so povratni senzorji že montirani v merilni enoti volumna.

Veliko odlik na majhnem prostoru-kalkulator

ULTRAHEAT XS toplotni števec s svojim kompaktnim kalkulatorjem lahko enostavno namestimo v montažno ohišje. Za optimalno odčitavanje na merilni cevi lahko kalkulator zavrtimo v korakih po 90°, prav tako pa ga lahko namestimo kjerkoli v oddaljenosti do 1 m, tudi pri serijski izvedbi. Montažna plošča je lahko uporabljena kot zidni nosilec. Elektronsko enoto prav tako odlikuje optični vmesnik in možnost daljinskega odčitavanja, npr. M-bus ali pulzni izhod. Kalkulator je testiran po NOWA testnih standardih.

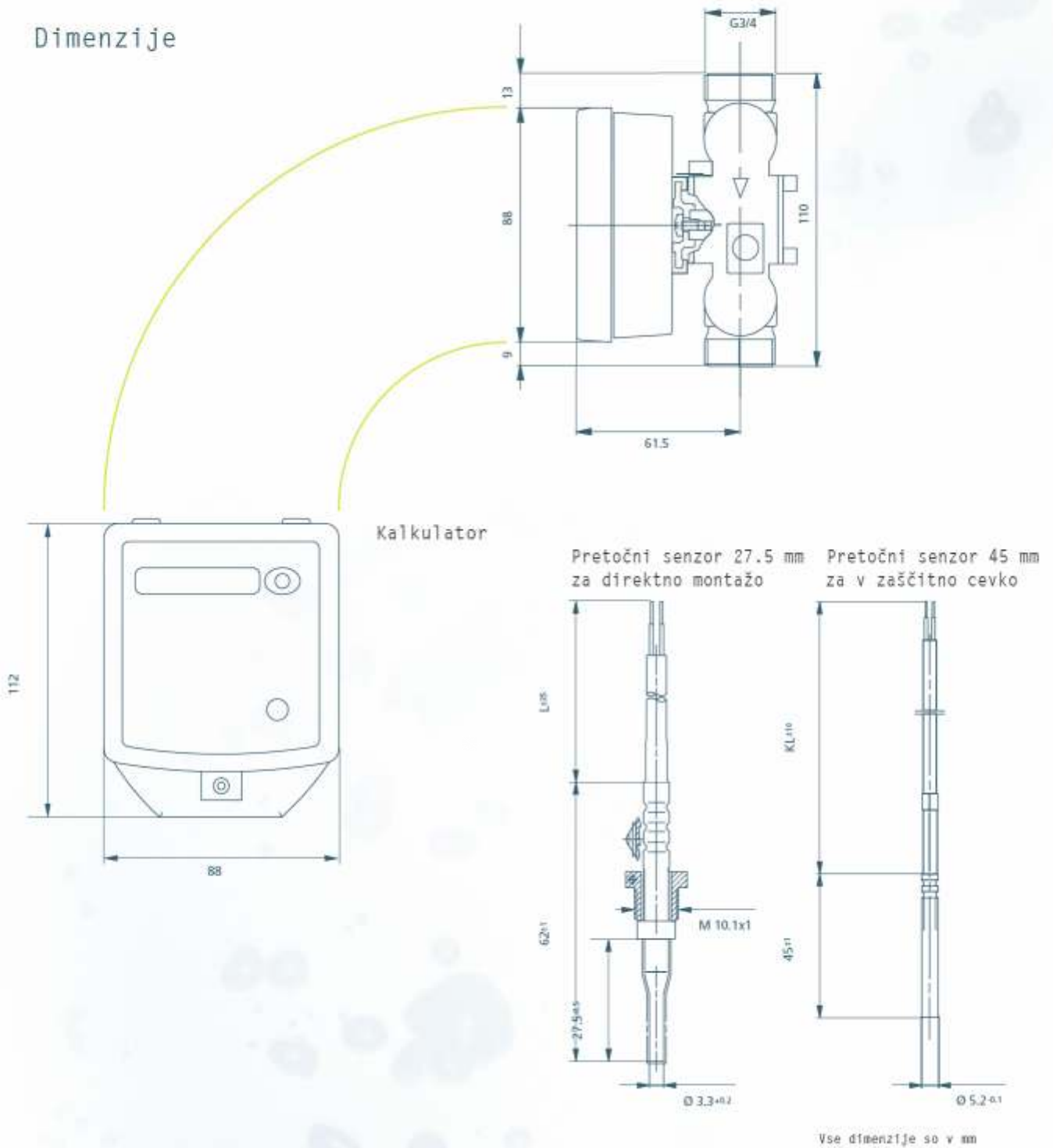
Standardne dolžine

Za zagotovitev enostavne zamenljivosti so montažne dolžine skladne z standardnimi dimenzijami mehanskih števcov. Na voljo so nazivni pretoki 0,6/1,0/1,5 in 2,5 m³/h.

Tehnični podatki elektronske enote		
Temperaturno območje	15-105	°C
Območje temperaturne razlike	3-80	K
Prag delovanja	0,2	K
Dolžina kabla	100	cm
Stopnja zaščite	IP 54	
Napajanje	Baterija za 6 ali 11	let
Temperatura okolice	5-55	°C

Tehnični podatki merilne cevi									
ULTRAHEAT	2WR605	2WR607	2WR615	2WR617	2WR621	2WR623	2WR536	2WR638	
Nazivni pretok q _p	0,6		1,0		1,5		2,5		m ³ /h
Maksimalni pretok q _s	1,2		2,0		3,0		5,0		m ³ /h
Minimalni pretok q _i	0,006		0,01		0,015		0,025		m ³ /h
Montažna dolžina	110	190	110	190	110	190	130	190	mm
Navojni priključek	G 3/4B	G 1B	G 3/4B	G 1B	G 3/4B	G 1B	G 1B	G 1B	-
Izguba tlaka Δ _p pri q _p	140	55	60	140	130	130	190*	140	mbar
Vse verzije za PN 16									* pripravljen

Dimenzije



Vse dimenzije so v mm

JORDAN
PRODAJA
IN
SERVIS
VODOMEROV

www.jordan.si
Tel.: +386 7 38 43 060

Prijazen do okolja, kvaliteten.
Certifikati:
DIN EN ISO 14001 in
DIN EN ISO 9001

Pridržujemo si pravico do sprememb.