

## **Jordan d.o.o.**

Draga 1  
8220 Šmarješke Toplice, Slovenija

Telephone +386 7 38 43 060

Telephone +386 7 38 43 071

E-Mail [info@jordan.si](mailto:info@jordan.si)

Internet [www.jordan.si](http://www.jordan.si)

## Stanovanjski vodomeri

*Opcijsko z izhodnimi impulzi*

*Vstavljeni vodomeri*

*Vodomeri z izmenljivim vložkom*

*Nadometni vodomeri*



## Stanovanjski vodomeri

### Vodomer s suho številčnico za hladno in toplo vodo z opcijo impulznih izhodov

Ponujamo dva tipa stanovanjskih vodomerov: enotokovne vodomere in vodomere z izmenljivim merilnim vložkom. Ti vodomeri se največ uporabljajo za distribucijo vode v večstanovanjskih zgradbah.

Na voljo so različne dolžine in različni tipi izmenljivih merilnih vložkov. Ti omogočajo preprosto menjavo vodomera brez menjave ohišja vodomera

#### Sestava suhe številčnice

Enotokovni vodomeri in izmenljivi merilni vložki so sestavljeni s suho številčnico. Prenos na suho številčnico poteka preko mokre komore z magnetno sklopko. Tako le propeler turbine deluje v mokri komori. Številčnica na ta način ne pride v stik z vodo. Na ta način se izognemo motnjam-nesnagi v številčnici kar nam plajša odčitke in izboljša stabilnost vodomera.

#### 8 mestna številčnica

Odčitavanje porabe v kubičnih metrih in z decimalkami v litrih je z 8. novimi modularnimi števnimi kolesčki zelo enostavno. S to številčnico smo poenostavili razmerje prenosa prestavljanja in konstruktivno zmanjšali velikost. To je naredilo nov prostor za namestitev treh različnih modularnih modulov-dajalnikov impulzov. Vodomer z modulom ni več tako visok in mu daje moderen izgled. Zvezdnati kolesček v sredini vodomera vam prikazuje vrtenje-delovanje pogonskega kolesa vodomera.



### Nadometni vodomeri

Enotokovni vodomer (znan kot nadometni vodomer) je že zelo preizkušen model vodomera. Je model s suho številčnico, ki se lahko obrača v zaželen položaj, kateri vam omogoča lažji odčitek. vodomer se lahko montira v vodoravni in navpični položaj.

Model ETK je primeren za temperature do 30°C, model ETW lahko uporabite do temperature 90°C. Manjša nihanja temperature so dovoljena zaradi uporabe primernih materialov (ETK do 50°C, ETW do 100°C). Kot standardno so naši vodomeri opremljeni s 8. števnimi kolesčki.



### Vodomeri z izmenljivim vložkom

Vodomeri z izmenljivim vložkom so alternative enotokovnim vodomerom. Ohišje za izmenljiv merilni vložek ostane pri menjavi vodomera v cevovodu. Menjamo samo merilni vložek, kar naredi menjavo vodomera hitrejše in cenejše.

Ponujamo zelo veliko različnih merilnih vložkov tudi za druge proizvajalce vodomero, ki so nameščeni v ohišja z izmenljivim vložkom.



### Vstavljivi vodomeri

Ponujamo veliko različnih tipov vodomero za montažo po stanovanjih. Te se lahko uporabi, kadar je potrebno vodomer montirati na obstoječe dele cevovoda (podometni ventil, različne armature...). Vstavljivi vodomeri so opremljeni z izmenljivim merilnim vložkom, katerega se enostavno zamenja. Za vstavljive vodomere uporabljamo visoko kakovostne kromirane materiale in naš tip M zamenljivega merilnega vložka.



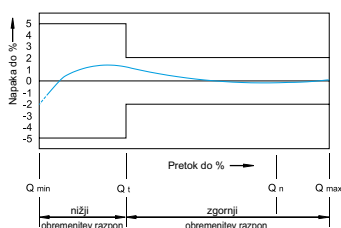


### Vodomeri z opcijkim impulznim izhodom

Danes morajo vodomeri nuditi najrazličnejše opcije. Skupaj z visiko natančnostjo in stabilnostjo morajo biti tudi pripravljeni na prihodnost. Vse več vodomerov se odčituje daljinsko prek M-bus vodil ali radio sistemov.

Naši modeli “-I-N” so pripravljeni na te zahteve. Združujejo vse prednosti modelov ETK/ETW, z možnostjo nadgradnje impulzov. To pomeni se se lahko kadar koli nadgradijo z dajalniki impulzov.

Impulz je zgrajen iz reed stikala in zagotavlja največjo združljivost z vsemi moduli, ki so trenutno na voljo.



### Krivulja točnosti

Vodomeri so narejeni za dolgo stabilnost v določeni točnosti krivulji. Z uporabo kvalitetnih materialov smo naše vodomere naredili zelo stabilne na dolgi rok, kar pomeni da se njihova natančnost med uporabo ne spreminja. Vodomeri z lahkoto dosežejo zakonske zahteve merilne natančnosti.

### Montažni položaji

Najboljše merilne rezultate z enotokovnimi vodomeri dosežete pri vodoravni vgradnji. To pomeni, da je številčnica navzgor. V tem položaju je ležaj propelerja najmanj obremenjen. To zmanjšano trenje omogoča zaznavanje zelo nizkih pretokov.

Vodomere je dovoljeno montirati tudi navpično in nagniti številčnico na bok za 90°. Tak položaj je mogoče uporabiti za padajoče in dvizhne vode.

### Norme in standardi

Vsi vodomeri in njihovi montažni ter povezovalni pribori so kompaktilni po standardih DIN ISO 4064 resp. DIN 19684 Part 3 in nacionalnimi ter mednarodnimi ostalimi predpisi. Obstoječe PTB in EEC odobritve so veljavne do leta 2016 katera zagotavljajo kupcu zanesljivo merilno tehnologijo.

Z tehnologijo in predpisi smo že zagotovili certifikate in postopke po novi MID ditektivi.

### Naše odgovornosti

Prilagajamo se vsem zakonskim zahtevam za okoljsko in zdravstveno kompaktilnost. Merila celo izdelujemo po strožjih zahtevah, kot jih zahteva zakonodaja. Materijale za izdelavo vodomerov redno testiramo glede primernosti uporabe za pitno vodo.

Uporabljamo samo testirane in odobrene materijale od naših dobaviteljev. Ohišja vodomerov so narejena iz odobrene in kvalitetne medenine.

S tem, da so vsi materiali za izdelavo vodomerov odobreni in skladni z veljavnimi predpisi Drinking Water Ordinance od German Federal Ministry of Health.



## ETK-M/ETW-M

### Nadometni enotokovni vodomers s suho številčnico



Enotokovni vodomers ETK-M/ETW-M je primeren za manjše pretoke do  $Q_n 2,5$ . Ima zelo nizek začetni pretok in se ga lahko montira vodoravno ali navpično. Zaradi majhne kompaktne oblike je primeren za montažo v majhna in težko dostopna mesta. Njegovi 8 mestni števniki zagotavljajo pravilni odčitek stanja vodomera.

ETK-M se lahko uporablja za vodo do  $30^{\circ}\text{C}$ . Izvedba ETW-M pa vam omogoča uporabo vode do  $90^{\circ}\text{C}$ .

#### Tehnične značilnosti

- Inovativni vodomers z opcijami nadgradje
- Idealen vodomers za stanovanjske uporabnike
- Model za hladno vodo omogoča varno uporabo do  $50^{\circ}\text{C}$
- Model za toplo vodo omogoča varno uporabo do  $100^{\circ}\text{C}$
- Uporaba za vodoravno in navpično montažo

## ETK-I-N/ETW-I-N

### Nadometni enotokovni vodomers s suho številčnico in vgrajenim impulzom

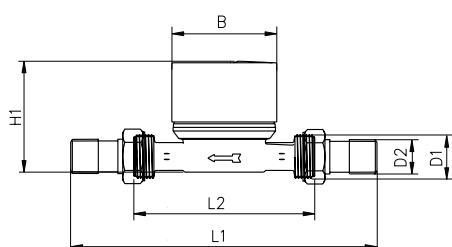


Enotokovni vodomers je na voljo s 5. števniki koleščki in vgrajenim impulznim dajalnikom. Serijski impulzni izhodi so lahko 10 ali 100 litrov. Ostale impulzne vrednosti so mogoče na zahtevo. Ne glede na montiran impulzni dajalnik lahko vodomers odčitata vizualno v kubičnih metrih. Impulzni dajalnik se lahko vstavi ali zamenja tudi naknadno.

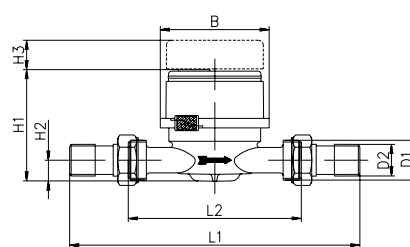
#### Tehnične značilnosti

- Model z impulznim reed izhodom za sisteme daljinskega odčitavanja
- Impulz na 10/100 litrov (ostalo na zahtevo)
- Model za vodoravno ali navpično montažo

Tehnični podatki za modele ETK-M, ETW-M, ETK-I-N in ETW-I-N										
Nominalni pretok	Qn	m <sup>3</sup> /h	1,5	1,5	1,5	1,5	1,5	2,5		
Nominalni premer	DN	mm	15	15	20	15	20	20		
			Cola	1/2	1/2	3/4	1/2	3/4	3/4	
Dolžina brez spojníc	L2	mm	80	110	110	130	130	130		
Dolžina s spojnícami	L1	mm	160	190	190	228	228	228		
Navoj vodometra G x B	D1	Cola	3/4	3/4	1	3/4	1	1		
Navoj spojníc R x	D2	Cola	1/2	1/2	3/4	1/2	3/4	3/4		
Meterološki razred			B*H	B*H	B*H	B*H	B*H	B*H		
			A*V	A*V	A*V	A*V	A*V	A*V		
Maksimalni pretok	Qmax	m <sup>3</sup> /h	3	3	3	3	3	5		
Minimalni pretok	Qmin	l/h	30	30	30	30	30	50		
Začetni pretok		l/h	10	10	10	10	10	14		
Razpon številčnice	min	l	0,05	0,05	0,05	0,05	0,05	0,05		
			max	m <sup>3</sup>	99.999	99.999	99.999	99.999	99.999	99.999
Maksimalna temperatura		°C	30 / 90	30 / 90	30 / 90	30 / 90	30 / 90	30 / 90		
Delovni tlak	PN	bar	10 / 16	10 / 16	10 / 16	10 / 16	10 / 16	10 / 16		
ETK-M, ETW-M										
Vrednost impulza		l/Imp	1	1	-	-	1	1		
Višina	H1	mm	70	70	-	-	70	70		
			H2	mm	80	80	-	-	80	80
Širina	B	mm	64	64	-	-	64	64		
Teža		kg	0,42	0,42	-	-	0,52	0,52		
ETK-I-N, ETW-I-N										
Vrednost impulza		l/Imp	10/100	10/100	10/100	10/100	10/100	10/100		
Višina	H1	mm	75	75	75	75	75	80		
			H2	mm	15	15	15	15	15	18
			H3	mm	20	20	20	20	20	20
Širina	B	mm	72	72	72	72	72	72		
Teža		kg	0,38	0,42	0,44	0,52	0,58	0,58		



Dimenzije ETK-M , ETW-M



Dimenzije ETK-I-N, ETW-I-N



## Impulzni moduli za vodomere tipa -M in vodomere z imenljivim vložkom



Moduli za nadometne vodomere tipa -M in vodomere z izmenljivimi vložki

Na voljo so trije tipi impulznih modulov tipa -M:

### Modul za shranjevanje podatkov

Modul shranjuje dnevno porabo. Shranjuje vam tudi vrednosti za 18 mesecev na željen datum odčitka. To pomeni, da vam ni potrebno redno odčitavanje vodomero, ker so vsi podatki na voljo za katerikoli dan v 18. mesecih.



### Pulzni modul

Pulzni modul odčitava impulse iz številčnice in jih prenaša naprej. Zaradi te lastnosti se tudi stanovanjski vodomeri tipa M lahko integrirajo v nadzorne sisteme ali sisteme daljinskega odčitavanja. Impulzi prihajajo na 1 liter natančno!

### M-Bus Modul

M-Bus modul je nadaljna inovacija med našimi impulzi. Povečala bo uporabo vodomero tipa M in M-Bus omrežij. Žice iz M-bus modula enostavno priklopite na kabelski vodnik, ki poteka do M-bus centrale in že dobite odčitek Tako je avtomatsko odčitavanje zelo preprosto in točno!



## Vodomer z izmenljivim vložkom Minolist

### Merilni vložek EAS/EAT 2"

Minolist je izmenljiv merilni vložek, zgrajen po večtokovnem principu. Njegova prednost je da se ohišje- (EAS) vgrajuje samo pri prvi montaži nato pa pri rednih menjavah ostane vedno v instalaciji. Menja se samo merilni vložek.

### Tehnične značilnosti

- Samo za prva montaža nato hitre menjave
- Možna montaža v majhnih prostorih
- Združljiv z ostalimi sistemi
- Lahka vgradnja merilnega vložka
- Visoka stabilnost in točnost meritve zaradi safirjevega vložka ležaja propelerja
- Odčitanje v vsakem položaju zaradi vrteče številčnice
- Možnost vgradnje modulov



## Ohišje za imenljive vložke

### Vložek za montažo izmenljivega vložka Minolist

Ohišje EAS/EAT se montira pri prvi montaži merilnega vložka Minolist.



Tehnični podatki Minolist			
Nominalni pretok	Qn	m <sup>3</sup> /h	1,5
Navoj vodomera		Cola	2
Višina		mm	80
Dolžina ohišja-EAS		mm	110
Teža		kg	0,44

## Vrste izmenljivih vložkov

### Za vrsto obstoječih ohišij za izmenljive vložke

Za veliko različnih proizvajalcev izmenljivih merilnih vložkov vam ponujamo različne tipe Minomess izmenljivih vložkov.



#### Minomess MB3

Ustreza Minol MB3



#### Minomess MB2

Ustreza Minol MB2



#### Minolas

Ustreza Allmess UP6000 MK, M77x1,5

#### Measuring Capsule SP

Ustreza SPX PolluMUK, G2x1/4



#### Measuring Capsule TE

Ustreza Lorenz short design

#### Minomet

Ustreza Metrona-Brunata HT3 in the original EAT

Ustreza HT2 with the enclosed adapter HT3

#### Neptun

Ustreza Neptun-EAT (ZR, SPX, LZ, Rossweiner), M78x1,5

#### Measuring Capsule for ELSTER

Ustreza ABB-Kent/Elster module meters MO-E, MO-C

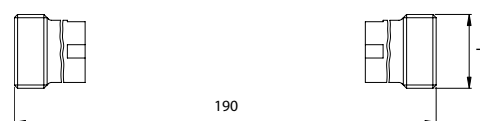
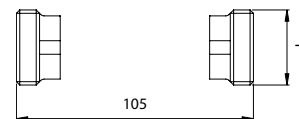
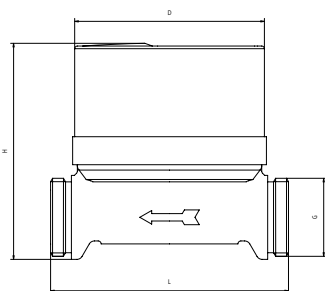
# Univerzalni vodomer M22

## Nadometni vodomer primeren za vse znane dolžine

Univerzalni vodomer M22 je primeren za različne situacije montaž na terenu, ki se gibljejo med znanimi dimenzijami vodomeroev Qn 1,5 in Qn 2,5. Največja prednost pa je v hitri zamenjavi med dimenzijami. Z različnimi adapterji lahko na sami montaži izberete pravilno nastavitev DN-a in dolžine.

Adapterski priključki z O-ring-tesnili omogočajo nastavitev dolžine iz 110mm do 165 mm pri G 3/4"-navoju in 105mm do 190 mm pri 1"-navoju.

Na vodomere je možno namestiti impulz na l/Imp.



### Tehnični podatki M22

Nominalni pretok	Qn	m <sup>3</sup> /h	1,5	2,5
Navoj	G		M22	M22
Celotna dolžina	L	mm	80	80
Navoj vodomera	G x B	Cola	3/4; 1	3/4; 1
Montažna dolžina		mm	105-190	105-190
Maksimalni pretok	Qmax	m <sup>3</sup> /h	3	5
Minimalni pretok	Qmin	l/h	60	100
Višina	H	mm	71	71
Teža		kg	0,42	0,42

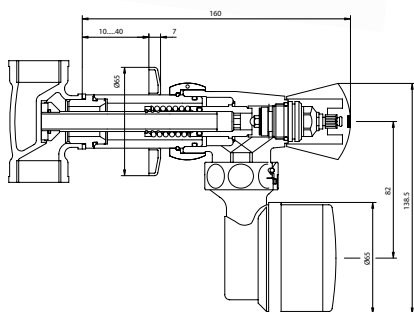


## Ventilni vodomer tip MC

### Vodomer za vgradne ventile

Ventilni vodomer tipa MC je bil zasnovan za vgradnjo v obstoječe vgradne zaporne ventile. Moderni in funkcionalni izgled ventila se vam lahko zelo hatmonično poda v kopalnico, kuhinjo ali WC. Ta tip vodomera je zaradi svojih tehničnih specifikacij zelo fleksibilen, ker je:

- Montaža ventila z vodomerom zelo enostavna. Pri tem ne poškodujete sten in ploščic.
- Pri tem ne poškodujete sten in ploščic.
- Ni več težav z pregloboko vstavljenimi podometnimi ventili. Priključek je možno podaljšati 22 mm do trikrat..
- Z ventilskim vodomerom je polek merjenja porabe vode tudi zapiranje in odpiranje pretoka vode.
- Po poteku overitvenega obdobja je mogoče zamenjati samo izmenljivi vložek.



Dimenzije ventilskega vodomera

#### Tehnični podatki ventilskega vodomera MC

Nominalni pretok	Q <sub>n</sub>	m <sup>3</sup> /h	1,5
Maksimalni pretok	Q <sub>max</sub>	m <sup>3</sup> /h	3
Minimalni pretok	Q <sub>min</sub>	l/h	60
Premer rozete		mm	80
Dimenzija ventila		Cola	1/2; 3/4; 1; 1 1/4
Teža		kg	0,44

## Vodomer za kopalno kad MC

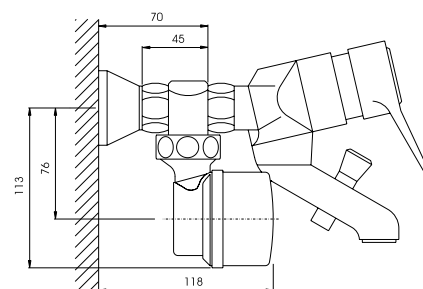
### Vodomer za mešalno armature kopalne kadi

Vodomer za kopalno kad je mogoče montirati med S priključek in ekscenter kopalne armature. Za enostransko montažo mora biti drugi priključek poravnani s posebnim adapterjem. Po poteku zakonske overitve je mogoče zamenjati samo izmenljivi vložek.



#### Tehnični podatki vodomera MC za kopalno kad

Nominalni pretok	Qn	m <sup>3</sup> /h	1,5
Navoj priključka	G x B	Cola	3/4
Višina		mm	68
Celotna dolžina		mm	90
Montažna dolžina		mm	45
Teža		kg	0,44

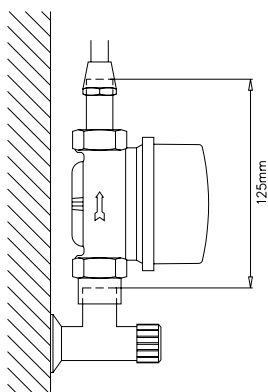


Dimenzije vodomera za kopalno kad

## Umivalniški vodomer (kotni ventil)

### Vodomer za umivalnik ali WC kotliček

Vodomer lahko montiramo na obstoječe kotne ventile. Na voljo sta dve verziji priključkov: verzija A z fleksibilno cevjo in verzija B z adapterji in priključki na cevi premera 10 mm.



Dimenzije umivalniškega vodomera

#### Tehnični podatki za umivalniški vodomer

Nominalni pretok	Qn	m <sup>3</sup> /h	1,5
Navoj vodomera	G x B	Cola	3/4
Višina		mm	75
Celotna dolžina		mm	80
Montažna dolžina		mm	125
Teža		kg	0,42

# Vodomer za navadne armature

## Vodomer za navadne armature-pipe

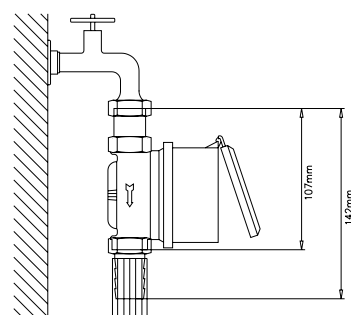
Vodomer je mogoče zmontirati na izlive armature s posebnimi adapterji.

Vijake adapterjev je mogoče zaščititi proti nepooblaščenim odstranitvi.



### Tehnični podatki vodomera za navadne armature

Nominalni pretok	Qn	m <sup>3</sup> /h	1,5
Navoj vodomera	G x B	Cola	3/4
Višina		mm	75
Celotna dolžina		mm	80
Montažna dolžina		mm	142
Teža		kg	0,44



Dimenzije vodomera za armature