



Posebne lastnosti

Ohišje je izdelano iz kvalitetnega kompozitnega materiala

Modularni register

Možnost priključitve elektronskega modula (e.g. Radio, M-Bus)

Možnosti: Tovarniške nastavitve se ujemajo z "base r" radio modulom

Popolnoma se ujema z „SensusBase“ submeter radio sistemom

Prilagodljivost priključitve vodomera :

Dolžina vodomera $\pm 2,5$ mm

Po osi $\pm 1,5$ mm

Enotkovni vodommer ima suhi mehanizem z magnetnim prenosom

Zaščiten pred zunanjimi vplivi magnetnega polja

Vodommer za hladno vodo je do 30°C

Vodommer za vročo vodo je do 90°C

Možnost montažne nastavljive pozicije, razen pozicija glave

Glava vodomera je lahko nastavljiva za lažje odčitavanje

Prednosti kompozitnega ohišja

Nedvomno najboljši stanovanjski vodommer za pitno vodo

Popolna zaščita pred korozijo

- v vlažnem okolju
- z agresivno vodo

Priključitev vodomera na omrežje:

- enostavna montaža
- prilagodljivost montaže po dolžini in osi vodomera

- okolju prijazen material

- prihranek energije

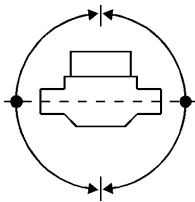
- 40% lažji

Jordan d.o.o.
Draga 1
8220 Šmarješke Toplice

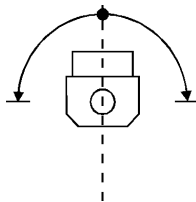
Tel: 07 3843 060
Fax: 07 3843 071
E-mail: info@jordan.si



Vgradnja



vodoravno
poševno
navpično



Maksimalen 90° nagib
(ne sme biti obrnjen na glavo)

Klasa B se doseže z vodoravno vgradnjo in številčnico obrnjeno navzgor.

Podatki o zmogljivosti

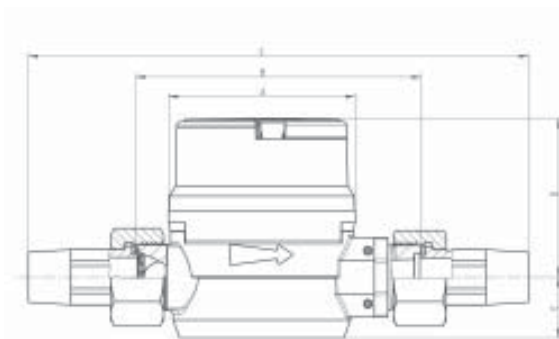
Nazivni pretok	Q_n	m ³ /h	1,5
Maksimalni pretok	Q_{max}	m ³ /h	3,0
Prehodni pretok	Q_t	l/h	120
Minimalni pretok			
Vodoravna vgradnja, številčnica obrnjena navzgor	Q_{min}	l/h	30
Navpična vgradnja ali nagnjena številčnica	Q_{min}	l/h	60
Maksimalni delovni tlak	PN	bar	10
Testni tlak	P	bar	16
Izguba tlaka pri Q_{max}		bar	1
Pretok pri 1 bar izgubi tlak		m ³ /h	3
Maksimalna temperatura vode			
model za hladno vodo		°C	30
model za vročo vodo		°C	90
Maksimalna zaznava številčnice		m ³	100000
Najmanjši prikaz		l	0.1

Tehnični podatki za komunikacijski modul

Base r radio modul

Napajanje	DC 3 V (Lithium battery)
Življenski doba baterije	12 + 1 years
Radijska frekvenca	868,3 MHz
Prenosljiva moč	< 5 mW
Prenosljiva frekvenca	6 times / 24 h
Dlovna temperatura	- 25 ... + 60°C 0 ... 55°C
Razred zaščite	IP 65

Skica vseh mer



Mere in teže

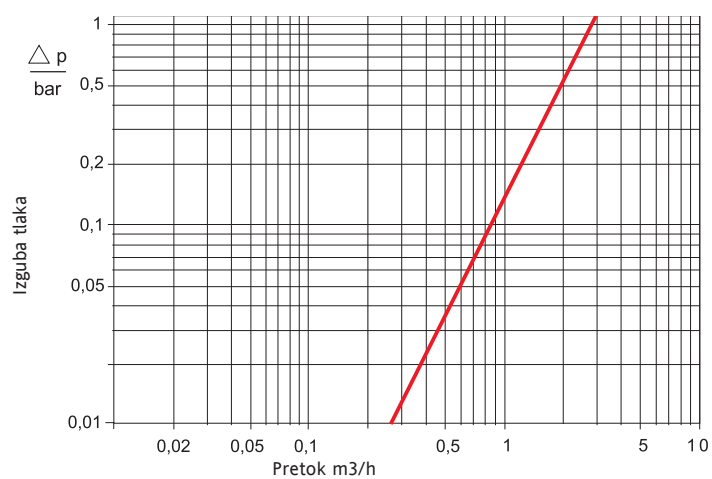
Dolžina ohišja	mm	110*
Navoj vodomera	inches	G 3/4
Navoj spojnice	inches	R 1/2
Dolžina	a	mm
	b	mm
	c	mm
	d	mm

* Dolžina vodomera ± 2,5 mm

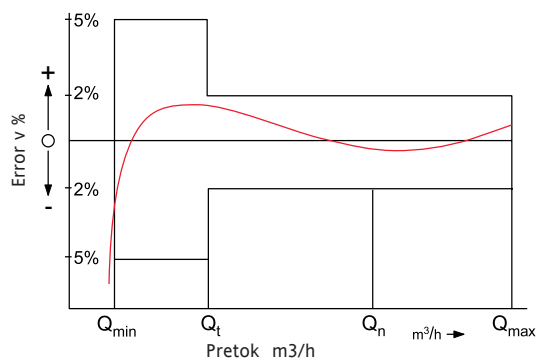
Material

Ohišje:	Kompozit
Mehanizem:	Plastika
Os propelerja:	Bron
Magnetni obroč:	Trajni keramični magnet
Pečatni disk:	Plastika
Prestave in prenos:	Plastika
Pokrov števca:	Plastika
Smerniki:	Safir

Krivulja izgube tlaka



Krivulja točnosti



Specifikacija	Koda / Naročilna številka>	Koda	1	2	3	4	5	6	7	8	9	10	11
		R	S	B	E	K	B	C	E	U	2	X	
Tip vodomera	Enotokovni vodomerski	RS											
Nazivna velikost	Qn 1,5	B											
Odobritev	EU	E											
Temperatura vode	Hladna voda 30°C	K											
	Vročna voda 90°C	W											
Priključek	110 mm R 1/2" (G 3/4")	B											
Material	Plastika	C											
Standard	Evropski standard	EU											
Klasa vodomera/	VAH	1											
Kalibracija	VBH	2											
Komunikacijski modul	Brez modula	X											
	Radio modul Base-R	R											

R S B E K B C E U 2 X

Primer:

Enotokovni vodomerski; Qn 1.5; Evropska izvedba; za hladno vodo
 Priključek 110mm R 1/2"; Plastika; Evropski standard; Klasa B;
 brez modula

Naročilna številka:

--	--	--	--	--	--	--	--	--	--	--	--	--	--	--	--

Naročilne številke za model vodomera

Model	Temperatura	Priključek	Naročilna številka
Residia-JET-C Qp 1,5	30° C	110 mm R 1/2" (G 3/4")	88125321
Residia-JET-C Qp 1,5	90° C	110 mm R 1/2" (G 3/4")	88125331