

# PolluCom M Kompaktni merilnik energije



## Posebne lastnosti

Mikroprocesor z maksimalno natančnostjo meritve  
Številčnica je vrtljiva in se lahko tudi sname  
Spomin za 14 mesečnih vrednosti  
Enostavno čitljiv zaslon (LC display)  
Shranjeni podatki se ne morejo izgubiti  
Enostavna vgradnja zaradi svoje kompaktnosti  
Točnost: Klasa C odobritev  
(merilni obseg 1:100)

## Opis

S tipom serije PolluCom M je bil potrjen koncept kompaktnih kalorimetrov in razširjen za pokrivanje večjih nominalnih velikosti do  $Q_n 10$  (priključitev R1 1/2")

Dobro znana enostavnost vgradnje kompaktnega kalorimetra je velika prednost te nove produktne linije. Napaki priključitve se izognemo zaradi fiksne priključitve vseh komponent naprave.

Naslednja prednost tega tipa je lahka logistika: naprava je dostavljena kupcu kompletno, v eni sami škatli, in pripravljena za delovanje in uporabo. Ni priključitve posameznih sestavnih skupin. Napake med sestavljanjem posameznih sestavnih skupin tako niso več možne.

Kalorimeter PolluCom M je vedno dostavljen kot kompaktna naprava. Vseeno, pa je lahko številčnica odstranjena iz vodometra brez težav. Vključen je tudi pripadajoč stenski nastavek.



## Številčnica

Kompaktni kalorimeter je opremljen z mikroprocesorjem, ki je napajan z baterijo, ki ima vsaj 6 let življenjske dobe.

Velik temperaturni obseg od 5 do 130 °C pokriva vse ogrevalne temperature in naprava zazna tudi najmanjše temperaturne razlike kot so 0.15 K.

Močno ohišje vodomera in velika stopnja zaščite dosegata zahteve moderne toplarne.

Elektronske komponente so zaščitene pred vplivi s kovinskimi pokrivalom.

Računalno izvaja samotestiranje vsakih 24 ur, zaznava možne manipulacije in okvare.

V takem primeru, se na zaslonu prikaže sporočilo o napaki. Odčitavanje števca v trenutku lastnega testa je shranjeno v trajnem spominu.

Velik zaslon (LC-display) omogoča zaznavanje različnih funkcij, npr. vseh aktualnih vrednosti.

## Temperaturno tipalo

Kalorimeter PolluCom M deluje s temperaturnimi tipali PT 500.

Standardni par tipal je priključen z računalom s 3 m dolgim kablom in je vgrajen v poseben potopni tulec.

## Vmesniki

Številčnica je opremljena z vmesnikom za prenos podatkov, standardno.

Možno je priključiti module brez poškodbe plombe, kljub temu pa je še vedno zaščiten pred nedovoljenimi posegi. Mudul za M-Bus povezavo je na voljo v dodatku z modulom za brezpotencialne kontakte za daljinsko štetje volumna toplote.

## Mesečna poraba

Stanja porabe na začetku vsakega meseca so shranjena poleg vrednosti trenutnega odčitavanja.

Prikaz v načinu 2 prikazuje odčitavanje stanja za zadnjih 14 mesecev. S to funkcijo se lahko ustvari statistika porabe, kar je velika prednost ob primeru zamenjave stanovanca.

Porabnik pa lahko enostavneje nadzoruje porabo oz. izstavljene račune.

## Enota za merjenje količine vode

Sestavljena je iz večtokovnega turbinskega vodomera. Merjenje volumna je izvedeno z elektronskim odčitavanjem obratov turbine (brez magnetne sklopke).

Ta sistem ustreza zahtevam točnosti klase C (merilni obseg 1:100) za vodoravno ali pokončno vgradnjo, pri smeri vode navzgor ali navzdol.

## Tehnični podatki

### Številčnica in tipala

Temperaturni obseg:	5 ... 130 °C
Temperaturna razlika:	3 ... 100 K
Napajanje:	baterija z dolgo življ. dobo (> 6 let)
Temperatura okolice:	5 ... 55 °C
Prikaz:	LCD, 7 številik
Prikaz količine toplote:	1111.111 MWh, 11111.11 GJ
Prikaz količine vode:	1111.111 m <sup>3</sup>
Merilna natančnost:	boljša kot PTB-zahteve
pri temperaturni razliki $\Delta t$ :	samo številčnica 3 K < $\Delta t$ < 20 K: + 1,5% 20 K < $\Delta t$ < 100 K: + 1%
pri temperaturni razliki $\Delta t$ :	številčnica in tipalo 3 K < $\Delta t$ < 10 K: + 5% 10 K < $\Delta t$ < 20 K: + 4% 20 K < $\Delta t$ < 100 K: + 2%
Zaščita:	IP 65
Limit izklopa:	0,15 K
Dolžina kabla temperaturnega tipala:	3 m (na zahtevo 5 in/ali 10 m)
Maksimalna razdalja snemljive številčnice:	1,5 m

### Vmesniki

#### Mudul za daljinsko odčitavanje

Impulz:	brezpotencialni kontakt za toploto
Vrednost impulza:	0.01 MWh
Zapiralni čas:	100 ms
Stikalni tok:	maks. 0.1 A
Stikalna napetost:	maks. 28 V DC

#### M-Bus-Modul

M-Bus vmesnik  
ustreza EN 1434 zahtevam



## Prikaz zaslona (LCD)

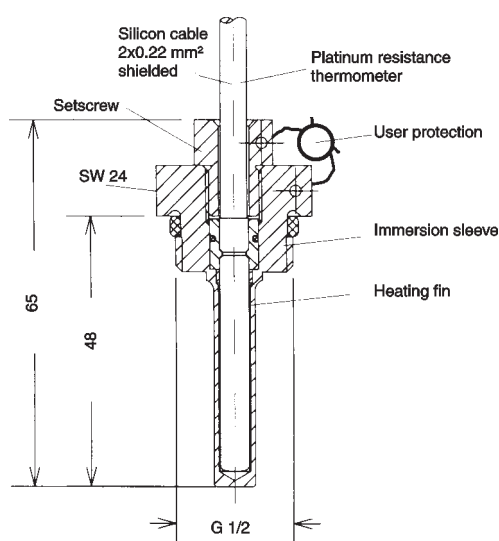
### Način prikaza 1

Sporočilo o napaki (samo za napake merilnega sistema)	Err C03
Količina toplote	74358 MWh
Količina pretečene vode	3956 m <sup>3</sup>
Test zaslona	8888888 MWh GJ * °C kWh t/h t/imp m <sup>3</sup>
Trenuten pretok	426 t/h
Trenutna ogrevalna učinkovitost	79 kW
Temperatura napajalnega voda	90.3 °C
Temperatura povratnega voda	34.6 °C
Koda uporabnika in/ali št. stranke	2733056
Bus-naslov (address)	Adr 00
Delovne ure brez napak	h 0
Vrednost impulznega izhoda	1000 t/imp

### Način prikaza 2

zabeleženo zadnji mesec (mesec in leto)	1-08-95
Poraba energije do tega trenutka (sledí še 13 mesecev)	3079 MWh

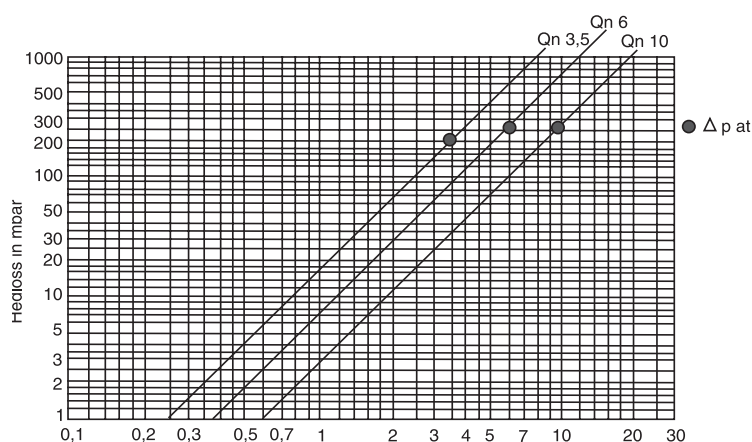
## Potopni tulec



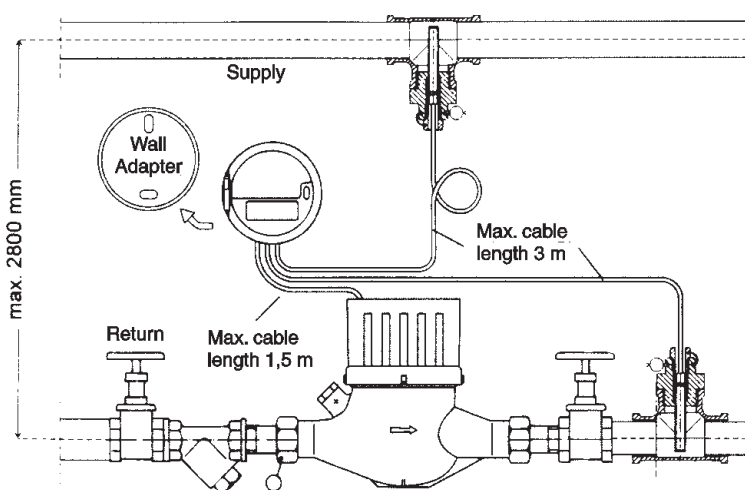
## Tabela zmogljivosti

Nazivni pretok (velikost)	Q <sub>n</sub> m <sup>3</sup> /h	3.5	6	10
Stalna obremenitev	Q <sub>n</sub> m <sup>3</sup> /h	3.5	6	10
Prehodni pretok	Q <sub>t</sub> l/h	210	360	600
Minimalni pretok	Q <sub>min</sub> l/h	35	60	100
Maks. temperatura v vodomeru	°C	110	110	110
Maks. tlak	PN	16	16	16
Padec tlaka pri	Q <sub>n</sub> bar	0.2	0.25	0.25
Pretok pri padcu tlaka 1 bar	m <sup>3</sup> /h	8.1	12.5	20.5

## Krivulja izgube tlaka



## Primer vgradnje z ločeno številčnico

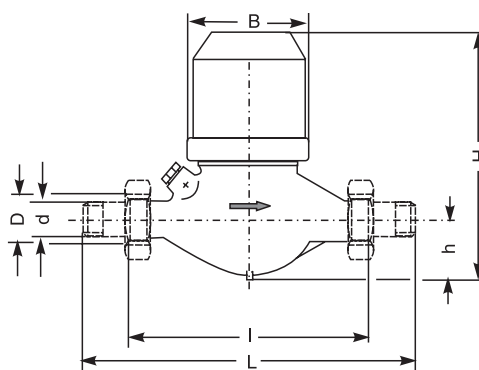


PolluCom M

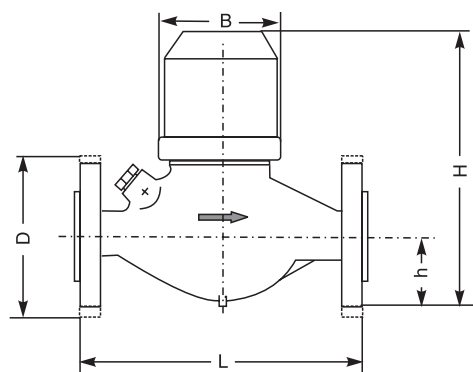


# Izvedbe, mere in teže

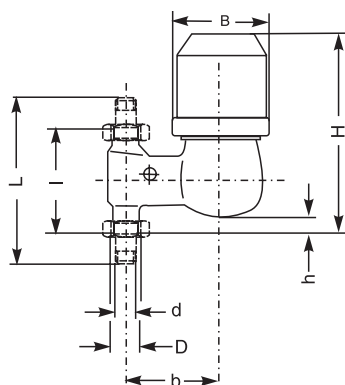
PolluCom M H Q <sub>n</sub> ... V					
Nazivni pretok (velikost)	Q <sub>n</sub>	m <sup>3</sup> /h	3,5	6	10
Nazivni premer	DN	mm inch	25 1	25 1	40 1 ½
Navoj napeljave	d	inch	R 1	R 1	R 1 ½
Navoj kalorimetra	D	inch	G 1 ¼	G 1 ¼	G 2
Dolžina ohišja brez spojníc	l	mm	260	260	300
Dolžina ohišja s spojnícami	L	mm	378	378	438
Višina	H	mm	184	184	205
Višina	h <sub>1</sub>	mm	46	46	63
Širina	B	mm	103	103	140
Teža kalorimetra brez spojníc		kg	3,1	3,1	5,4
Teža kalorimetra s spojnícami		kg	3,8	3,8	6,7



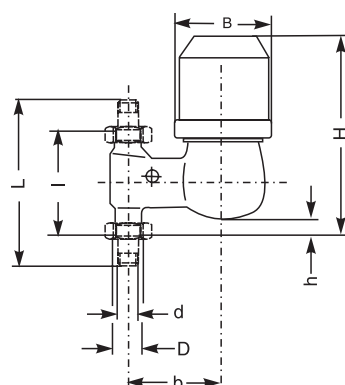
PolluCom M H Q <sub>n</sub> ... FL					
Nazivni pretok (velikost)	Q <sub>n</sub>	m <sup>3</sup> /h	3,5	6	10
Nazivni premer	DN	mm	25	25	40
Dolžina ohišja	L	mm	260	260	300
Višina	H	mm	189	189	210
Višina	h	mm	51	51	68
Premer prirobnice	D	mm	115	115	150
Širina	B	mm	101	101	131
Teža		kg	5	5	8,2



PolluCom M F Q <sub>n</sub> ... V					
Nazivni pretok (velikost)	Q <sub>n</sub>	m <sup>3</sup> /h	3,5	6	10
Nazivni premer	DN	mm inch	25 1	25 1	40 1 ½
Navoj napeljave	d	inch	R 1	R 1	R 1 ½
Navoj kalorimetra	D	inch	G 1 ¼	G 1 ¼	G 2
Dolžina kalorimetra brez spojníc	l	mm	150	150	200
Dolžina kalorimetra s spojnícami	L	mm	268	268	338
Višina	H	mm	210	210	236
Višina	h	mm	22	22	30
Razdalja jaška	b	mm	105	105	120
Širina	B	mm	103	103	140
Teža kalorimetra brez spojníc		kg	3,5	3,5	5,2
Teža kalorimetra s spojnícami		kg	4	4	6,5



PolluCom M S Q <sub>n</sub> ... V					
Nazivni pretok (velikost)	Q <sub>n</sub>	m <sup>3</sup> /h	3,5	6	10
Nazivni premer	DN	mm inch	25 1	25 1	40 1 ½
Navoj napeljave	d	inch	R 1	R 1	R 1 ½
Navoj kalorimetra	D	inch	G 1 ¼	G 1 ¼	G 2
Dolžina kalorimetra brez spojníc	l	mm	150	150	200
Dolžina kalorimetra s spojnícami	L	mm	268	268	338
Višina	H	mm	210	210	236
Višina	h	mm	33	33	30
Razdalja jaška	b	mm	94	94	120
Širina	B	mm	103	103	140
Teža kalorimetra brez spojníc		kg	3,5	3,5	5,2
Teža kalorimetra s spojnícami		kg	4	4	6,5



## PolluCom M

