

# meimag 5100W

Magnetno-induktivni vodomerni  
DN 25 ... DN 1200  
za vodo do 70 °C



## Glavne lastnosti

### MAG 5100W

Visoka merilna natančnost ( $\pm 0.25$  % k izmerjeni vrednosti; skupaj z MAG 6000)

Ozemljitvene elektrode so vgrajene v merilni valj

Preprosta vgradnja s pomočjo SENSORPROM

DN 50...300 z koničnim merilnim valjem za 1xDN

Obloga z WRC odobritvijo

Odporen proti temperaturi do 70°C (kratkotrajno 90°C)

### MAG 5000

Visoka merilna natančnost ( $\pm 0.5$  % k izmerjeni vrednosti)

Širok merilni razpon

Preprosta vgradnja s pomočjo SENSORPROM

Kalibracija ni potrebna

Samo-diagnoza

LCD-indikator, trenutna poraba, Pulzni izhod

Zaznavanje prazne cevi

Obveščanje o smeri pretoka

Pretvornik za kompaktno/oddaljeno namestitve

Samodejna nastavitve ničelne točke

MAG 5000 CT z odobrenim tipom za hladno vodo

### MAG 6000

Visoka merilna natančnost ( $\pm 0.25$  % k izmerjeni vrednosti)

Batch funkcija

Stikalo za limit

MAG 6000 CT z odobrenim tipom za hladno vodo

Za več značilnosti si oglejte MAG 5000

## Odobritev tipa

6.221

Za MAG 5000 CT in MAG 6000 CT

05.21

30 °C

Jordan d.o.o.  
Draga 1, 8220 Šmarješke Toplice  
T: +386 (0) 738 43 060  
F: +386 (0) 738 43 071  
Email: [info@jordan.si](mailto:info@jordan.si)  
[www.jordan.si](http://www.jordan.si)





Pretvornik  
MAG 5000 / MAG 6000



Senzor  
MAG 5100W

## Modeli na voljo

### Senzor MAG 5100W

DN 25 ... DN 1200  
DN 25 ... DN 40  
DN 50 ... DN 150  
DN200 ... DN 1200

70 °C (short time 90°C )

PN 40

PN 16

Standard PN 10; optional PN 16

### Material obloge:

Trda guma (z WRC-odobritvijo)

DN 50... 300 kompozitni material  
(z WRC-odobritvijo)

### Elektrode:

Nerjaveče jeklo

### Cevne povezave:

Prirobnice, glede na EN 1092

### Ozemljitvene elektrode:

Nerjaveče jeklo

Pretvornik MAG 5000

115/230 V AC

Pretvornik MAG 5000

24 V AC/DC

Pretvornik MAG 6000

115/230 V AC

Pretvornik MAG 6000

24 V AC/DC

Pretvornik MAG 5000 CT

115/230 V AC

Pretvornik MAG 6000 CT

115/230 V AC

-Ostali modeli na zahtevo

## Uporabe

Merjenje vode do 70 °C

Merjenje odpadne vode

Kontrola procesa

Merjenje določenih območij

Merjenje agresivnih medijev in tekočin z različnimi viskoznostmi

Mešanje tekočin (MAG 6000)

## Vgradne zahteve

Za dvizni vod ravna cev brez ovir min. 5 x DN

Za padajoči vod ravna cev brez ovir min. 2 x DN

Lahko se vgradi pod vsakršnim kotom

Cev mora biti zmeraj napolnjena s tekočino

## Merilni razpon

Tabela (na desni) kaže razmerje med hitrostjo toka  $V$ , volumen pretoka  $Q$  in dimenzija senzorja DN.

### Izbira senzorja

Navadno je senzor izbran tako, da je končni pretok  $V$  v merilnem valju 2 .. 3m/s ali več. Za merjenje medijev

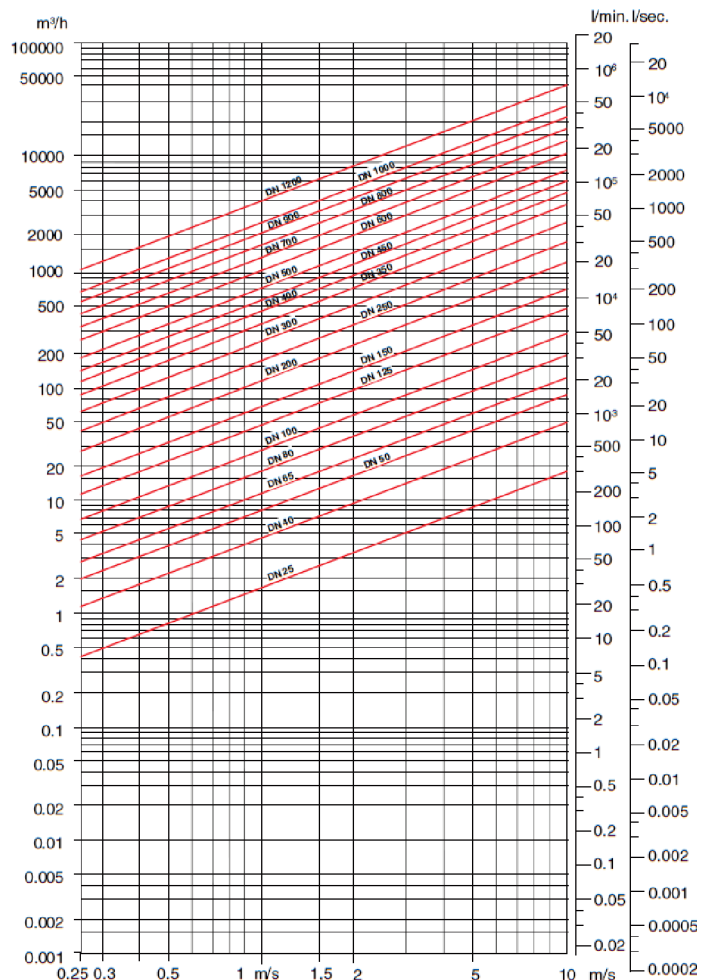
z visokim deležem trdih delcev  $V$  mora biti med 3 ... 5 m/s da se izognemo nalaganju.

### Predpogoji

Pumpni medij z min. prevodnostjo 5 $\mu$ S/cm.

Napajanje 115/230 V AC ali 24 V AC/DC.

## Sizing Table (DN 25 ... DN 1200)



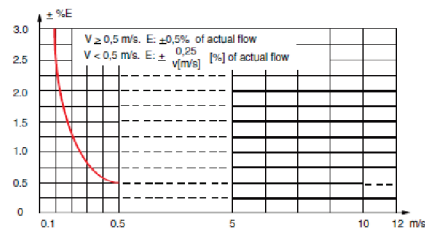
## meimag 5100W

## Natančnost

pri referenčnih pogojih

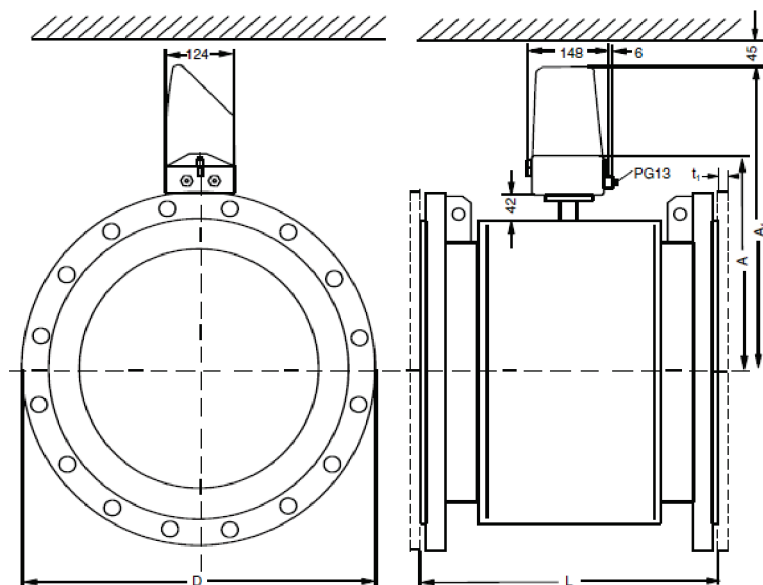
(Prikaz, frekvenca, pulzni izhod)

MAG 5100W/5000 · MAG 5100W/6000



V: dejanska hitrost toka (m/s), E: napaka v % dejanskega pretoka

## Dimenzijske slike



## Dimenzije in teže

DN mm	EN 1092		ANSI		brez MAG 6000/5000		z MAG 6000/5000		teža*) (kg)
	PN 16		PN 40		150 lb		A	A1	
	L **)	D	L **)	D	L **)	D	(mm)	(mm)	
25			200	115	200	108	162	319	4
40			200	150	200	127	172	329	7
50	200	165			200	152	172	329	9
65	200	185			200	178	180	337	11
80	200	200			200	191	185	342	12
100	250	220			250	229	203	360	15
125	250	250			250	254	223	380	20
150	300	285			300	279	238	395	26
200	350	340			350	343	263	420	48
250	450	405			450	406	297	454	69
300	500	460			500	483	314	471	86
350	550	520			550	533	334	491	125
400	600	580			600	597	358	515	143
450	600	640			600	635	389	546	173
500	600	715			600	699	414	571	223
600	600	840			600	813	464	621	338
700	700	910					561	718	396
800	800	1025					612	769	474
900	900	1125					662	819	600
1000	1000	1255					713	870	885
1200	1200	1485					814	971	1106

Vse dimenzije prirobnic po EN 1092 ali ANSI B 16.5

\*) Z nameščenim pretvornikom signala MAG 6000/5000: Teža se poveča za 2 kg.

\*\*) Če se uporabijo dodatne ozemljitvene prirobnice je potrebno dodati debelino ozemljitvene prirobnice in tesnila k celotni dolžini.

## meimag 5100W

## Razpoložljive oblike

	Opis	DN	PN	Št. za naročilo PN 10	Št. za naročilo PN 16 (40)
Sensor MAG 5100W	Senzor Meimag 5100W	25	40		829379 (40)
		40	40		829380 (40)
	- Obloga: Trda guma / Kompozitni material (z WRC odobritvijo)	50	16		829381
	- Elektrode: AISI 316 Ti (nerjaveče jeklo)	65	16		829382
	- Prirobnice: ST 35, EN 1092	80	16		829383
	- Natančnost: ±0,5 %	100	16		829384
	- Stopnja pritiska: glej tabelo	125	16		829385
	- Temperatura: 0 ... 70 °C	150	16		829386
	- Zaščitni razred: IP 67	200	10	829387	829388
		250	10	829389	829390
		300	10	829391	829392
	- Vgrajene ozemljitvene elektrode (Ni potrebna dodatna ozemljitvena prirobnica)	350	10	829393	829394
		400	10	829395	829396
		500	10	829397	829398
	Ostale stopnje pritiska, prirobnice in elektrode na zahtevo	600	10	829399	829400
	700	10	829401	829402	
	800	10	829404	829405	
	900	10	829407	829408	
	1000	10	829410	829411	
	1200	10	829414	829413	

	Opis	Koda	Št. za naročilo
Dodatki MAG 5100W	Potopni komplet (IP 68 10 m WG) Za uporabo s klasičnim MAG 5100W, če je senzor pokopan ali stalno potopljen	085U0220	828478
	Prirobnica za ozemljitev in zaščito Tip C (Dodatna vstopna zaščita za abrazivne medije)	Prosimo omenite velikost in stopnjo pritiska	

	Opis	Uporaba	Zaščitni razred	Koda	Št. za naročilo
Pretvornik MAG 5000	Pretvornik MAG 5000 kompaktno vgrajen	115/230 V AC 50/60 Hz	IP 67, s steklenimi vlakni ojačan polyamid	083F5018	828479
			IP 00, 19"-Vložek	083F5020	na zahtevo
	24 V DC (11 ... 30 V)	IP 67, s steklenimi vlakni ojačan polyamid	083F5017	829260	
		IP 00, 19"-Vložek	083F5021	na zahtevo	
	Pretvornik MAG 5000 CT verzija z odobrenim vzorcem	115/230 V AC 50/60 Hz	IP 67, s steklenimi vlakni ojačan polyamid	083F5050	829416
			IP 67, s steklenimi vlakni ojačan polyamid	083F5046	829421
Pretvornik MAG 6000	Pretvornik MAG 6000 kompaktno vgrajen	115/230 V AC 50/60 Hz	IP 67, s steklenimi vlakni ojačan polyamid	083F5014	828480
			IP 00, 19"-Vložek	083F5023	na zahtevo
	Pretvornik MAG 6000 CT verzija z odobrenim vzorcem	115/230 V AC 50/60 Hz	IP 67, s steklenimi vlakni ojačan polyamid	083F5015	829261
			IP 67, s steklenimi vlakni ojačan polyamid	083F5010	829420

	Opis	Koda	Št. za naročilo	
Dodatki MAG 5000 MAG 6000 Dodatni dodatki na zahtevo	Komplet za stensko namestitvev IP 67 Ohišje za stensko namestitvev, 5 kosov. M20 nosilci,	085U1001	828483	
	Klasični kabel za elektrode in vzmeti 3x1.5 mm <sup>2</sup> PVC	dolžina: 10 m	083F0221	828892
		20 m	083F0210	828485
		40 m	083F0211	828486
		60 m	083F0212	828487
		100 m	083F0213	828488
	Posebni kabel za elektrodo, dvozaslonski PVC (Priporočeno za daljše razdalje in pri uporabi sistema za zaznavanje prazne cevi)	dolžina: 10 m	083F0221	828892
40 m		083F3094	828490	
60 m		083F3093	828491	
	100 m	083F3092	828492	

## meimag 5100W

